

Новая товарная группа **STELLOX** – Компрессоры



Описание товарной группы

Компрессор грузового автомобиля – это поршневой насос, состоящий из блока, коленчатого вала, поршней, головки и системы клапанов. Компрессор приводится в движение при помощи шестерни, насаженной на коленчатый вал компрессора либо при помощи ремня, который вращает шкив. Компрессор передает сжатый воздух по всей пневматической системе автомобиля (ресиверы, тормозные камеры и энергоаккумуляторы). Сила сжатого воздуха применяется для передачи движения/вращения различных тормозных механизмов или для электронно-пневматических устройств.

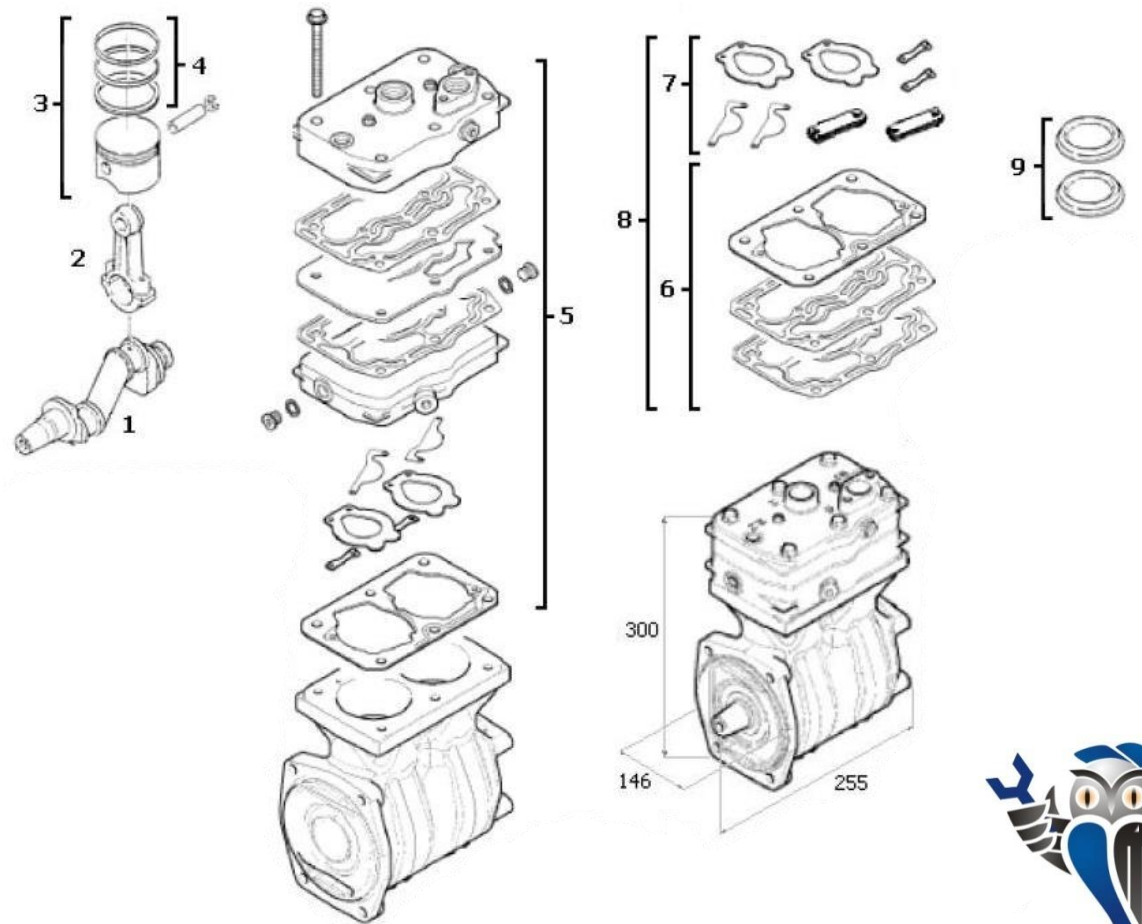
Товарная группа Компрессоры Stellox представлена 19 артикулами.

Применяемость: грузовые автомобили ранних годов выпуска (Renault, Volvo, MAN, DAF, Mercedes, Scania, IVECO).



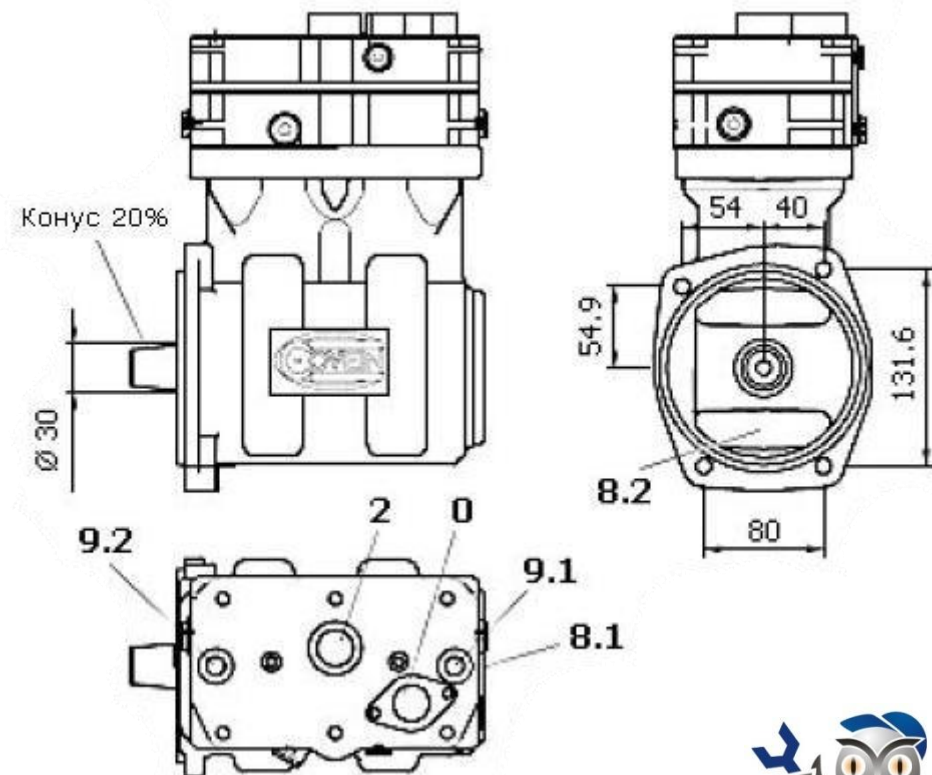
Конструкция и технические характеристики компрессоров Stellox (на примере артикула 85-25303-SX)

- 1 – Коленвал
- 2 – Шатун
- 3 – Поршень, комплект
- 4 – Поршневые кольца, комплект
- 5 – Головка, комплект
- 6 – Прокладки, комплект
- 7 – Клапаны, комплект
- 8 – Клапаны и прокладки, комплект
- 9 – Ремкомплект



Конструкция и технические характеристики компрессоров Stellox (на примере артикула 85-25303-SX)

Оригинальный номер	1604420
Применяемость	DAF F75/85/95CF/XF
Поршень	75 мм
Ход поршня	50 мм
Объем	440 см ³
Скорость	3000 об/мин
Давление	12 бар
Вес	19,2 кг
0 Воздух вход	M26 X 1,5
8.1 Масло вход	M10 X 1
9.1 Вода вход	M14 X 1,5
2 Воздух выход	M26 X 1,5
8.2 Масло выход	Фланец
9.2 Вода выход	M14 X 1,5



Преимущества и особенности

1. Наличие сертификата ISO 9001:2008.
2. Значительно меньший шум и вибрация по сравнению с другими брендами.
3. Индивидуальная фирменная упаковка Stellox. Также каждый компрессор упакован в полиэтиленовый пакет.
4. Высокое качество европейского производителя.
5. Гарантия: 12 месяцев.
6. 20-летний опыт завода-изготовителя.
7. Произведено в Италии.



Ассортимент

№ Stellox	Наименование артикула	Применяемость	ОЕ номер
85-25303-SX	Компрессоры™STELLOX	DAF F75/85/95CF/XF	1310523
85-25304-SX	Компрессоры™STELLOX	Volvo FH12	85006064
85-25306-SX	Компрессоры™STELLOX	MB OM366 /A/LA	0031319701
85-25308-SX	Компрессоры™STELLOX	Volvo	1518346
85-25309-SX	Компрессоры™STELLOX	DAF	1373080
85-25311-SX	Компрессоры™STELLOX	VOLVO FM12(G1/2/3), FH12(G1/2/3/4)	85006396
85-25312-SX	Компрессоры™STELLOX	DAF	1274407
85-25314-SX	Компрессоры™STELLOX	Scania 113	1571182
85-25316-SX	Компрессоры™STELLOX	Omn RVI Magnum AE, Premium, Maxter, Kerax	7485003210
85-25321-SX	Компрессоры™STELLOX	DAF	1241874
85-25326-SX	Компрессоры™STELLOX	MAN L2000/M2000/M90	51541017192
85-25336-SX	Компрессоры™STELLOX	DAF 95	1373083
85-25337-SX	Компрессоры™STELLOX	Scania 144 DSC14	1571188
85-25339-SX	Компрессоры™STELLOX	RVI/Volvo	20765890
85-25340-SX	Компрессоры™STELLOX	IVECO Stralis, Cursor	41211425
85-25341-SX	Компрессоры™STELLOX	Omn Volvo F10/12 FL7/10	8112427
85-25342-SX	Компрессоры™STELLOX	Omn MAN M/L2000	51541019206
85-25343-SX	Компрессоры™STELLOX	RVI Magnum	5000694446
85-25344-SX	Компрессоры™STELLOX	IVECO	99440238

